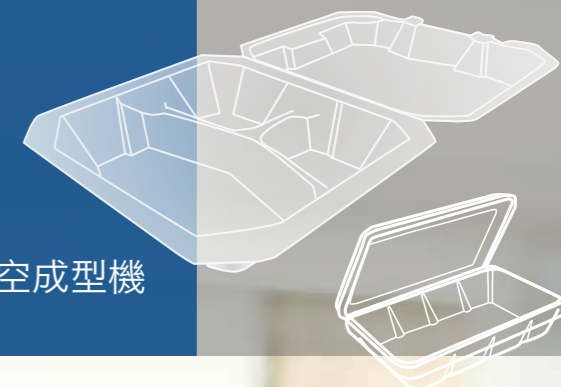


自動壓空成型 解決方案與技術

塑料包裝

SL-1220A + SL520 亞規系統壓空成型機



亞洲第一、享譽全球的壓空成型專家！

是矗東自創立就始終不變的目標。



專業壓空成型機械

矗東機械有限公司

50660 彰化縣福興鄉元中村外中街79之79號

Tel. +886-4-779-5888 Fax. +886-4-779-5757 Mail. sales@chu-dong.com



CHUDONG

Our thermoforming, beyond your imagination

頂尖技術

當傳統機構與先進控制系統完全結合

適用於以下材料：

- PS (Polystyrene)
- PE (Polyethylene)
- PP (Polypropylene)
- OPS (One Pack Systems)
- PLA (Poly Lactic Acid)
- APET (Amorphous Polyethylene Terephthalate)
- HIPS (High Impact Polystyrene)
- EPS (Expandable Polystyrene)

硬質塑料：



壽司盒



雞蛋盒



草莓盒



沙拉盒



水果盒



蔬菜盒

發泡塑料：



外帶盒



泡麵碗



餐盒

蠡東機械有限公司專注壓空成型機的研發製造。

蠡東滿懷熱情，以追求壓空成型技術的極致而生，自一跨入壓空成型領域，就立定方向成為這個領域的頂尖專家。

累積超過35年的裁斷技術與研發經驗，提供市場在成型、截斷、堆疊一次到位的壓空成型技術與服務，且專心致志於壓空成型領域，專業生產一次性使用之食品盛裝和飲料杯等包裝容器的壓空及成型設備。

蠡東整合壓空成型自動化及智能化技術，開發一站式及分站式系統的壓空成型設備，以更彈性且多元的壓空成型解決方案，讓客戶靈活駕馭產量與多變的市場需求。

未來，蠡東將朝向更智能、更多元的壓空成型機種邁進，真正成為享譽全球的壓空成型專家！同時，也是您長期信賴的合作夥伴。

自動壓空成型解決方案 完美實現自動化、提升產能與品質

為您提供自動化、高性能的壓空成型整套設備與技術，是蠡東始終孜孜不倦的開發與前進目標。我們致力以合理的成本，同時實現自動化技

術、最高生產效率與優異品質。專業鑽研於每一項環節，進化再進化，讓您獲得最高性價比的自動壓空成型解決方案。

我們帶給您的優勢：

- 彈性的配套解決方案，靈活配合各種預算與生產要求
- 強大的加工能力，適用全部的標準塑料和多種特殊塑料
- 承載壓空力大，可低溫成型，提高產能、降低成本
- 直接回收開機料、邊料及碎料，節省廢料及人力
- 省電約30%、壓縮空氣用量節省40%，能源消耗低
- 中央設備控制系統，便於操作、容易維護
- 豐富的成套設備經驗，周全為您量身打造適切解決方案

SL-1220A + SL520 自動壓空成型生產線



壓空成型



中央打孔



外型裁斷



自動堆疊

性能卓越超乎想像、靈活配搭貼近需求

超過35年的機械製造技術累積，羣東擁有卓越的創新能力。模組化的生產系統，可根據您不同的預算、生產條件與需求，輕鬆配置出最適合您的壓空成型生產線。



原料傳送系統
省力可自動上料
上料速度迅速
2分鐘內上料完成

先進的電控系統
源於歐、美、日
一線大廠元件
穩定並高可靠度

隧道式加熱爐
採用上、下加熱爐
且分區獨立可調整
溫度可局部調溫、
靈活性高

壓空成型主機構
採用低溫控制即可
製成完美成型品質
另對溫度敏感度低
機構易於操作

人機介面系統
產品參數數值化
並可儲存參數值
便於操作及管理

沖孔機
對於有孔需求的產品
進行沖孔加工作業

裁斷機
進行成品外型
裁切加工

伺服自動堆疊機構
依照不同的產能需求
自行做設定及堆疊

連線粉碎機
與生產線連線
進行粉碎作業



A 方案：全自動系統	壓空成型 SL-1220A	中央打孔 SL-520	外型裁斷 SL-520	自動堆疊
B 方案：全自動系統	壓空成型 SL-1220A		外型裁斷 SL-520	自動堆疊
C 方案：半自動系統	壓空成型 SL-1220A	自動切割堆疊機構 (SHEET)		半自動油壓裁斷機
				人工收料

專利型高精度成型鎖模機構 精準迅速創新高品質、穩定可靠提高效能

自設計之初，即以高剛性、高效率作為最高基本原則，對於成型的核心結構設計，蠡東投入大量研發資源，成功開發的「四點鎖模機構」具備強而有力的鎖模能力，搭配四柱高鋼性成型主機結構，提供成型機高壓空的成型效能。

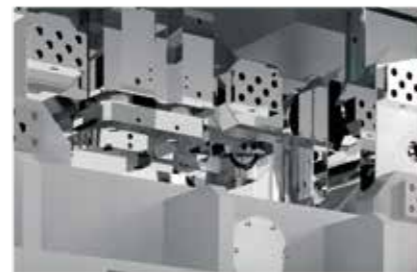
完美的成型動作需於合模後0.5秒完成，機構運作的精密度、穩定度及性能效率相對重要。蠡東的SL系列擁有高精度的機構與高效率的控制元件，在生產各種材料時，可輕易調校出完美品質的成型品，並提供可靠、穩定的產出，使客戶達到最大效益。

0.5

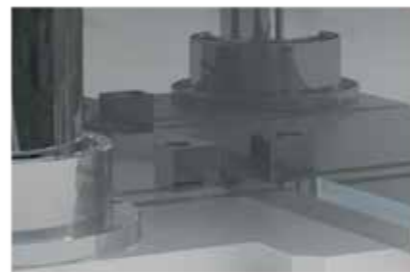
完美的成型黃金秒數



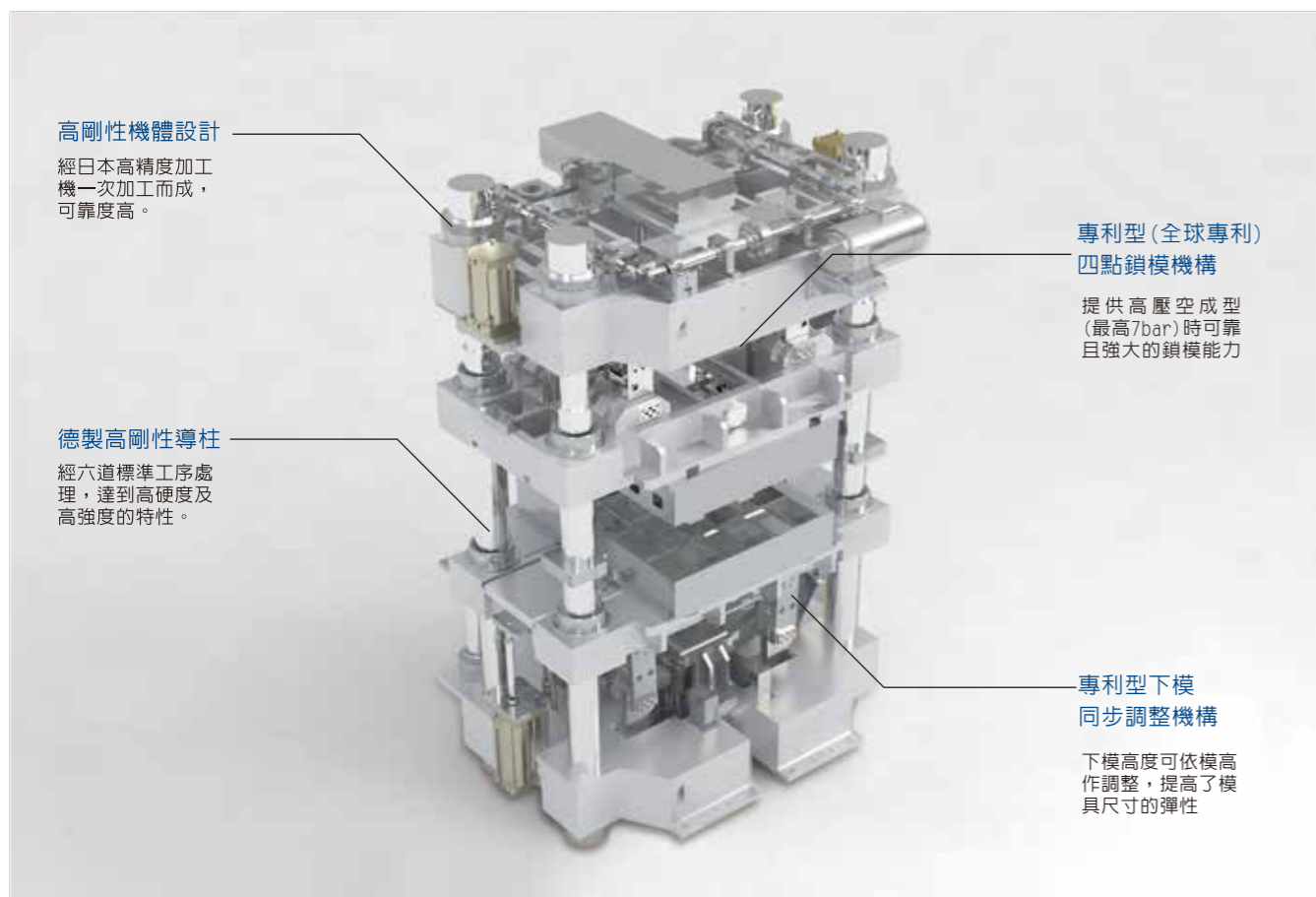
高剛性機體設計



專利型四點鎖模機構



快速換模機構



高剛性機體設計

經日本高精度加工機一次加工而成，可靠度高。

德製高剛性導柱

經六道標準工序處理，達到高硬度及高強度的特性。

專利型(全球專利)四點鎖模機構

提供高壓空成型(最高7bar)時可靠且強大的鎖模能力

專利型下模同步調整機構

下模高度可依模高作調整，提高了模具尺寸的彈性



四柱高鋼性成型主機結構，
提供了成型機高壓空的成型效能

領先的自動壓空成型技術

十大優勢 令您無法忽視



5 低溫成型

因壓空力大，故能低溫成型，皮料不因加熱過多造成拉線。成型品質高，省電節能又能延長熱爐線材壽命。

6 能源消耗低

因壓空力大與低溫成型使效能提高，透過實際測驗，蠶東的機械設備省電約30%，壓縮空氣使用量減少40%，以較低能耗達成生產目標。

7 高精度溫控系統

各區塊溫度獨立控制與設定，以SSR配置PID演算控制溫度，溫度補償精準，提高生產良率。提供邊緣預熱系統，有利下一製程運作。



8 自動化應用高

從自動堆疊計數、自動脫模到自動潤滑系統，蠶東在每一個環節，無不精細體現自動化的應用，徹底實現自動化加工，並樹立超高標準。



1 伺服送料系統

採用伺服馬達驅動送料鋼輪、日本製鍊條，配上伺服控制系統，於高速送料的狀態下仍能保持穩定精度。



2 壓空力大

蠶東提供的合模力高出業界標準，成型品硬度提高，可減低材料厚度。成型細節表現更高、更易於成型。



3 高剛性機身設計

一體成型的機身結構設計，並使用高張力鋼板製作而成，設備運行動作時穩定順暢、低震動、低噪音。



4 加熱爐較長、分段選擇多

標準3000mm的加熱爐預熱長，有益於成型作業運作。提供3~5段加熱選配，靈活有彈性。上下加熱爐均使用德製陶瓷加熱器，溫度精準。



9 四柱高剛性導柱機構 10 對位成型功能

導柱採用頂級鋼材，搭配模座四柱結構，成型穩定、精準，合模定位重現性高。



可選配對位系統針對有印刷的材料可自動送料定位及成型。



SL-1220A 連續式壓空成型機

高剛性機身 實現出色的節能成效

特點說明:

- 高剛性機身設計：一體成型設計，採用高張力鋼板製作、運行穩定，低噪音
- 四柱高剛性導柱機構：頂級鋼材製作導柱，搭配模座四柱結構，成型穩定，合模定位重現性高
- 上下加熱爐系統：電熱爐均採用德製陶瓷加熱器，溫度精度高
- 自動潤滑系統：設備自動對滑動進行給油作業，避免潤滑不良造成機件損壞
- 伺服鍊條送料系統：採日製鍊條，搭配伺服控制，在高速送料狀態下仍保有穩定精度。
- 高精度溫控系统：各區塊溫度分割獨立控制及設定，以SSR搭配PID演算來控制溫度，並且搭配高速傳輸控制，溫度補償精準，提高了生產良率

選配功能:

- 成型第三動作：採用伺服驅動，行程可依模具高度作任意位置設定
- 邊緣預熱系統：入料前可先將材料預熱，以利下一製程運作順暢
- 國際電壓：任意電壓只要事先指定皆可製作
- CE認證
- 歐洲版整機不鏽鋼系統



型式	SL-1220 A
工作面積	最大 1200 mm × 1000 mm 最小 840 mm × 600 mm
成形高度	150 mm
合模力量	84 tons
重量	17.5 tons

※特殊機種歡迎訂購。 ※本公司不斷在機械品質和性能上求精進，若有設計更不再另行通知。



SL-1220A連續式壓空成型機是蠡東集合35年的技術、經驗而成的研發心血結晶。凡是使用過的客戶都驚嘆於其高性能的運作，不僅動作流暢、低震動、低噪音，能做高速往返的定位控制，更有效提高產量。採用陶瓷加熱器與控制系統進行高速通訊，將溫度控制的精度發揮至最大效能，精準滿足壓空成型的高標準需求。

SL-520 垂直式裁斷機

創新與傳統的完美整合

特點說明:

- 高扭力凸輪傳動機構：機台主體經過精密加工，裝配精度高，裁切扭距大
- 伺服送料系統：採用伺服馬達驅動送料鋼輪，定位精度高
- 伺服堆疊計數功能：依照所設定之數量，自動堆疊及排出，有效減少人力
- 自動脫模裝置：伺服驅動，脫模位置及速度可依需求作細部微調
- 人機介面系統：可直接設定各項參數，並有99組記憶功能
- 廢料收捲裝置：同步將廢料直接收集成捲，收集完成後再進行粉碎
- 自動潤滑系統：設備自動對滑動進行給油作業，避免潤滑不良造成機件損壞
- 新型材料導正機構：調整料寬不需使用板手，微調簡易速度快

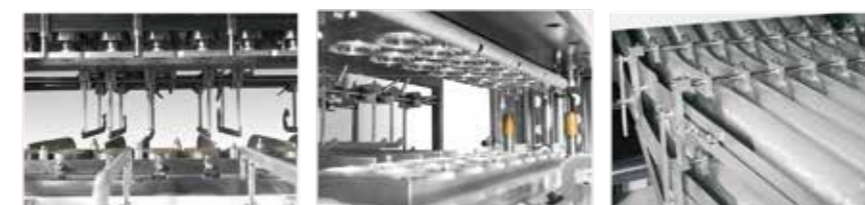
選配功能:

- 粉碎機：將廢料直接進行粉碎加工，節省廢料存放空間及人員搬運時間
- 電眼追蹤功能：可以偵測材料位置進行跨模打孔功能
- 國際電壓：任意電壓只要事先指定皆可製作
- CE認證



型式	SL-520
最大沖切尺寸	1100 mm × 400 mm
最大材料高度	150 mm
沖切最大速度	100 spm
最大沖距	220 mm
沖切能力	8 tons
機械重量	約 7500 kg

※特殊機種歡迎訂購。 ※本公司不斷在機械品質和性能上求精進，若有設計更不再另行通知。



蠡東的SL-520垂直式裁斷機融合了成熟的油壓裁斷機結構設計數據庫，與瞻望未來的創新概念。本機裁斷加工採用機械凸輪結構運作穩定順暢，整合新型控制模式，將所有生產條件數據化，可儲存生產條件設定，操作更簡單易上手，改變過去更換產品就要調整變動參數的操作方式，提高換線速度並減少廢料產生。